



AiP74LVC1G157

单路2输入多路复用器

产品说明书

说明书发行履历:

版本	发行时间	新制/修订内容
2017-05-A1	2017-05	新制
2023-04-B1	2023-04	更新模板



目 录

1、概 述.....	1
2、功能框图及引脚说明.....	2
2.1、功能框图.....	2
2.2、引脚排列图.....	2
2.3、引脚说明.....	3
2.4、功能表.....	3
3、电特性.....	3
3.1、极限参数.....	3
3.2、推荐使用条件.....	4
3.3、电气特性.....	4
3.3.1、直流参数 1.....	4
3.3.2、直流参数 2.....	5
3.3.3、交流参数 1.....	6
3.3.4、交流参数 2.....	7
4、测试线路.....	7
4.1、直流测试线路.....	7
4.2、交流测试线路.....	8
4.3、测试点.....	8
4.4、测试数据.....	8
5、封装尺寸与外形图.....	9
5.1、SOT23-6 外形图与封装尺寸.....	9
5.2、SOT363 外形图与封装尺寸.....	10
6、声明及注意事项.....	11
6.1、产品中有毒有害物质或元素的名称及含量.....	11
6.2、注意.....	11



1、概述

AiP74LVC1G157是一款单路2输入多路复用器。通过控制公共数据选择输入端（S），器件从数据输入端（I0和I1）选择数据。公共数据选择输入的状态决定数据的读取来源。输出（Y）以同相形式（非反相）传输被选中的数据。

输入端可兼容3.3V或5V电平。该功能允许器件在3.3V和5V混合的电压环境下使用。其主要特点如下：

- 电源电压范围：1.65V~5.5V
- $\pm 24\text{mA}$ 输出驱动（ $V_{CC}=3.0\text{V}$ ）
- CMOS低功耗
- 输入可接受最高值为5V
- Latch-up性能超过250mA
- 工作环境温度： $-40^{\circ}\text{C}\sim+125^{\circ}\text{C}$
- 封装形式：SOT23-6/SOT363

订购信息：

编带：

产品料号	封装形式	打印标识	编带盘装数	编带盒装数	备注说明
AiP74LVC1G157GB236.TR	SOT23-6	ATXX	3000 PCS/盘	30000 PCS/盒	塑封体尺寸： 2.9mm×1.6mm 引脚间距： 0.95mm
AiP74LVC1G157GC363.TR	SOT363	ATXX	3000 PCS/盘	30000 PCS/盒	塑封体尺寸： 2.1mm×1.3mm 引脚间距： 0.65mm

注 1：“XX”为可变内容，表示封装批次流水号。

注 2：如实物与订购信息不一致，请以实物为准。



2、功能框图及引脚说明

2.1、功能框图

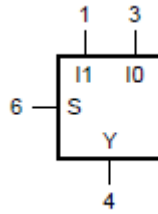


图 1 逻辑符号

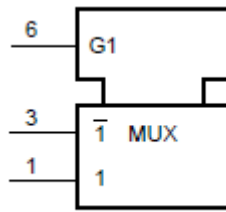


图 2 IEC 逻辑符号

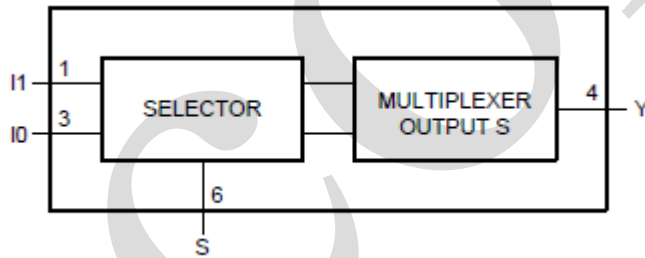
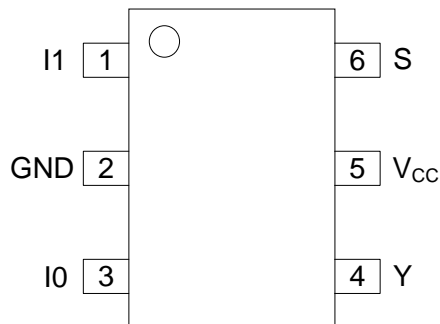


图 3 逻辑框图

2.2、引脚排列图





2.3、引脚说明

引脚	符号	功能
1	I1	源 1 数据输入
2	GND	地 (0V)
3	I0	源 0 数据输入
4	Y	多路复用器输出
5	V _{CC}	电源电压
6	S	公共数据选择输入

2.4、功能表

输入			输出
S	I1	I0	Y
L	X	L	L
L	X	H	H
H	L	X	L
H	H	X	H

注：H=高电平；L=低电平；X=无关

3、电特性

3.1、极限参数

(除非另有规定, T_{amb}=25℃, GND=0V)

参数名称	符号	条件	最小	最大	单位
电源电压	V _{CC}	—	-0.5	+6.5	V
输入钳位电流	I _{IK}	V _I < 0V	-50	—	mA
输入电压	V _I	—	-0.5	+6.5	V
输出钳位电流	I _{OK}	V _O > V _{CC} 或 V _O < 0V	—	±50	mA
输出电压	V _O	工作模式	-0.5	V _{CC} +0.5	V
		掉电模式	-0.5	+6.5	V
输出电流	I _O	V _O =0V~V _{CC}	—	±50	mA
静态电流	I _{CC}	—	—	100	mA
地电流	I _{GND}	—	-100	—	mA
贮存温度	T _{stg}	—	-65	+150	℃
总功耗	P _{tot}	—	—	250	mW
焊接温度	T _L	10 秒	260		℃

注：当 V_{CC}=0V (掉电模式)，在正常工作下，输出电压可为 5V



3.2、推荐使用条件

参数名称	符号	测试条件	最小	典型	最大	单位
电源电压	V_{CC}	—	1.65	—	5.5	V
输入电压	V_I	—	0	—	5.5	V
输出电压	V_O	工作模式	0	—	V_{CC}	V
		掉电模式; $V_{CC}=0V$	0	—	5.5	V
工作环境温度	T_{amb}	—	-40	—	+125	°C

3.3、电气特性

3.3.1、直流参数 1

(除非另有规定, $T_{amb}=-40^{\circ}C \sim +85^{\circ}C$, $GND=0V$)

参数名称	符号	测试条件	最小	典型	最大	单位	
高电平输入电压	V_{IH}	$V_{CC}=1.65V \sim 1.95V$	$0.65 \times V_{CC}$	—	—	V	
		$V_{CC}=2.3V \sim 2.7V$	1.7	—	—	V	
		$V_{CC}=2.7V \sim 3.6V$	2.0	—	—	V	
		$V_{CC}=4.5V \sim 5.5V$	$0.7 \times V_{CC}$	—	—	V	
低电平输入电压	V_{IL}	$V_{CC}=1.65V \sim 1.95V$	—	—	$0.35 \times V_{CC}$	V	
		$V_{CC}=2.3V \sim 2.7V$	—	—	0.7	V	
		$V_{CC}=2.7V \sim 3.6V$	—	—	0.8	V	
		$V_{CC}=4.5V \sim 5.5V$	—	—	$0.3 \times V_{CC}$	V	
高电平输出电压	V_{OH}	$V_I = V_{IH} \text{ 或 } V_{IL}$	$I_O = -100\mu A$; $V_{CC}=1.65V \sim 5.5V$	$V_{CC} - 0.1$	—	—	V
			$I_O = -4mA$; $V_{CC}=1.65V$	1.2	1.54	—	V
			$I_O = -8mA$; $V_{CC}=2.3V$	1.9	2.15	—	V
			$I_O = -12mA$; $V_{CC}=2.7V$	2.2	2.50	—	V
			$I_O = -24mA$; $V_{CC}=3.0V$	2.3	2.62	—	V
			$I_O = -32mA$; $V_{CC}=4.5V$	3.8	4.11	—	V
低电平输出电压	V_{OL}	$V_I = V_{IH} \text{ 或 } V_{IL}$	$I_O = 100\mu A$; $V_{CC}=1.65V \sim 5.5V$	—	—	0.10	V
			$I_O = 4mA$; $V_{CC}=1.65V$	—	0.07	0.45	V
			$I_O = 8mA$; $V_{CC}=2.3V$	—	0.12	0.30	V
			$I_O = 12mA$; $V_{CC}=2.7V$	—	0.17	0.40	V
			$I_O = 24mA$; $V_{CC}=3.0V$	—	0.33	0.55	V
			$I_O = 32mA$; $V_{CC}=4.5V$	—	0.39	0.55	V
输入漏电流	I_I	$V_I=5.5V \text{ 或 } GND$; $V_{CC}=0V \sim 5.5V$	—	—	± 1	μA	
掉电漏电流	I_{OFF}	$V_I \text{ 或 } V_O=5.5V$; $V_{CC}=0V$	—	—	± 2	μA	
静态电流	I_{CC}	$V_I=5.5V \text{ 或 } GND$; $I_O=0A$; $V_{CC}=1.65V \sim 5.5V$	—	—	4	μA	
传统电流	ΔI_{CC}	每个引脚; $V_I=V_{CC}-0.6V$; $I_O=0A$; $V_{CC}=2.3V \sim 5.5V$	—	—	500	μA	
输入电容	C_I	$V_{CC}=3.3V$; $V_I=GND \sim V_{CC}$	—	2.5	—	pF	

注：所有典型值在 $T_{amb}=25^{\circ}\text{C}$ 时测量。

3.3.2、直流参数 2

(除非另有规定, $T_{amb}=-40^{\circ}\text{C}\sim+125^{\circ}\text{C}$, $\text{GND}=0\text{V}$)

参数名称	符号	测试条件	最小	典型	最大	单位	
高电平输入电压	V_{IH}	$V_{CC}=1.65\text{V}\sim 1.95\text{V}$	$0.65\times V_{CC}$	—	—	V	
		$V_{CC}=2.3\text{V}\sim 2.7\text{V}$	1.7	—	—	V	
		$V_{CC}=2.7\text{V}\sim 3.6\text{V}$	2.0	—	—	V	
		$V_{CC}=4.5\text{V}\sim 5.5\text{V}$	$0.7\times V_{CC}$	—	—	V	
低电平输入电压	V_{IL}	$V_{CC}=1.65\text{V}\sim 1.95\text{V}$	—	—	$0.35\times V_{CC}$	V	
		$V_{CC}=2.3\text{V}\sim 2.7\text{V}$	—	—	0.7	V	
		$V_{CC}=2.7\text{V}\sim 3.6\text{V}$	—	—	0.8	V	
		$V_{CC}=4.5\text{V}\sim 5.5\text{V}$	—	—	$0.3\times V_{CC}$	V	
高电平输出电压	V_{OH}	$V_I = V_{IH}\text{或}V_{IL}$	$I_O=-100\mu\text{A}; V_{CC}=1.65\text{V}\sim 5.5\text{V}$	$V_{CC}-0.1$	—	—	V
			$I_O=-4\text{mA}; V_{CC}=1.65\text{V}$	0.95	—	—	V
			$I_O=-8\text{mA}; V_{CC}=2.3\text{V}$	1.7	—	—	V
			$I_O=-12\text{mA}; V_{CC}=2.7\text{V}$	1.9	—	—	V
			$I_O=-24\text{mA}; V_{CC}=3.0\text{V}$	2.0	—	—	V
			$I_O=-32\text{mA}; V_{CC}=4.5\text{V}$	3.4	—	—	V
低电平输出电压	V_{OL}	$V_I = V_{IH}\text{或}V_{IL}$	$I_O=100\mu\text{A}; V_{CC}=1.65\text{V}\sim 5.5\text{V}$	—	—	0.10	V
			$I_O=4\text{mA}; V_{CC}=1.65\text{V}$	—	—	0.70	V
			$I_O=8\text{mA}; V_{CC}=2.3\text{V}$	—	—	0.45	V
			$I_O=12\text{mA}; V_{CC}=2.7\text{V}$	—	—	0.60	V
			$I_O=24\text{mA}; V_{CC}=3.0\text{V}$	—	—	0.80	V
			$I_O=32\text{mA}; V_{CC}=4.5\text{V}$	—	—	0.80	V
输入漏电流	I_I	$V_I=5.5\text{V}\text{或}\text{GND}; V_{CC}=0\text{V}\sim 5.5\text{V}$	—	—	± 1	μA	
掉电漏电流	I_{OFF}	$V_I\text{或}V_O=5.5\text{V}; V_{CC}=0\text{V}$	—	—	± 2	μA	
静态电流	I_{CC}	$V_I=5.5\text{V}\text{或}\text{GND}; I_O=0\text{A}; V_{CC}=1.65\text{V}\sim 5.5\text{V}$	—	—	4	μA	
串通电流	ΔI_{CC}	每个引脚; $V_I=V_{CC}-0.6\text{V}; I_O=0\text{A}; V_{CC}=2.3\text{V}\sim 5.5\text{V}$	—	—	500	μA	



3.3.3、交流参数 1

(除非另有规定, $T_{amb}=-40^{\circ}\text{C}\sim+85^{\circ}\text{C}$, $\text{GND}=0\text{V}$)

参数名称	符号	测试条件	最小	典型	最大	单位	
传输延时	t_{PHL}	I0, I1到Y; 见图5	$V_{\text{CC}}=1.65\text{V}\sim 1.95\text{V}$	—	12.5	18.8	ns
			$V_{\text{CC}}=2.3\text{V}\sim 2.7\text{V}$	—	10.5	15.8	ns
			$V_{\text{CC}}=2.7\text{V}$	—	10	15	ns
			$V_{\text{CC}}=3.0\text{V}\sim 3.6\text{V}$	—	9.5	14.3	ns
			$V_{\text{CC}}=4.5\text{V}\sim 5.5\text{V}$	—	9	13.5	ns
		S到Y; 见图5	$V_{\text{CC}}=1.65\text{V}\sim 1.95\text{V}$	—	12.5	18.8	ns
			$V_{\text{CC}}=2.3\text{V}\sim 2.7\text{V}$	—	10.5	15.8	ns
			$V_{\text{CC}}=2.7\text{V}$	—	10	15	ns
			$V_{\text{CC}}=3.0\text{V}\sim 3.6\text{V}$	—	9.5	14.3	ns
			$V_{\text{CC}}=4.5\text{V}\sim 5.5\text{V}$	—	9	13.5	ns
传输延时	t_{PLH}	I0, I1到Y; 见图5	$V_{\text{CC}}=1.65\text{V}\sim 1.95\text{V}$	—	14	21	ns
			$V_{\text{CC}}=2.3\text{V}\sim 2.7\text{V}$	—	10	15	ns
			$V_{\text{CC}}=2.7\text{V}$	—	9.5	14.3	ns
			$V_{\text{CC}}=3.0\text{V}\sim 3.6\text{V}$	—	8.5	12.8	ns
			$V_{\text{CC}}=4.5\text{V}\sim 5.5\text{V}$	—	7.5	11.3	ns
		S到Y; 见图5	$V_{\text{CC}}=1.65\text{V}\sim 1.95\text{V}$	—	14	21	ns
			$V_{\text{CC}}=2.3\text{V}\sim 2.7\text{V}$	—	10	15	ns
			$V_{\text{CC}}=2.7\text{V}$	—	9.5	14.3	ns
			$V_{\text{CC}}=3.0\text{V}\sim 3.6\text{V}$	—	8.5	12.8	ns
			$V_{\text{CC}}=4.5\text{V}\sim 5.5\text{V}$	—	7.5	11.3	ns

注: 典型值在 $T_{amb}=25^{\circ}\text{C}$ 和 $V_{\text{CC}}=1.8\text{V}$, 2.5V , 2.7V , 3.3V 和 5.0V 时分别测量。



3.3.4、交流参数 2

(除非另有规定, $T_{amb}=-40^{\circ}\text{C}\sim+125^{\circ}\text{C}$, $\text{GND}=0\text{V}$)

参数名称	符号	测试条件	最小	典型	最大	单位	
传输延时	t_{PHL}	I0, I1到Y; 见图5	$V_{\text{CC}}=1.65\text{V}\sim 1.95\text{V}$	—	—	20.8	ns
			$V_{\text{CC}}=2.3\text{V}\sim 2.7\text{V}$	—	—	17.8	ns
			$V_{\text{CC}}=2.7\text{V}$	—	—	17	ns
			$V_{\text{CC}}=3.0\text{V}\sim 3.6\text{V}$	—	—	16.3	ns
			$V_{\text{CC}}=4.5\text{V}\sim 5.5\text{V}$	—	—	15.5	ns
		S到Y; 见图5	$V_{\text{CC}}=1.65\text{V}\sim 1.95\text{V}$	—	—	20.8	ns
			$V_{\text{CC}}=2.3\text{V}\sim 2.7\text{V}$	—	—	17.8	ns
			$V_{\text{CC}}=2.7\text{V}$	—	—	17	ns
			$V_{\text{CC}}=3.0\text{V}\sim 3.6\text{V}$	—	—	16.3	ns
			$V_{\text{CC}}=4.5\text{V}\sim 5.5\text{V}$	—	—	15.5	ns
传输延时	t_{PLH}	I0, I1到Y; 见图5	$V_{\text{CC}}=1.65\text{V}\sim 1.95\text{V}$	—	—	23	ns
			$V_{\text{CC}}=2.3\text{V}\sim 2.7\text{V}$	—	—	17	ns
			$V_{\text{CC}}=2.7\text{V}$	—	—	16.3	ns
			$V_{\text{CC}}=3.0\text{V}\sim 3.6\text{V}$	—	—	14.8	ns
			$V_{\text{CC}}=4.5\text{V}\sim 5.5\text{V}$	—	—	13.3	ns
		S到Y; 见图5	$V_{\text{CC}}=1.65\text{V}\sim 1.95\text{V}$	—	—	23	ns
			$V_{\text{CC}}=2.3\text{V}\sim 2.7\text{V}$	—	—	17	ns
			$V_{\text{CC}}=2.7\text{V}$	—	—	16.3	ns
			$V_{\text{CC}}=3.0\text{V}\sim 3.6\text{V}$	—	—	14.8	ns
			$V_{\text{CC}}=4.5\text{V}\sim 5.5\text{V}$	—	—	13.3	ns

4、测试线路

4.1、直流测试线路

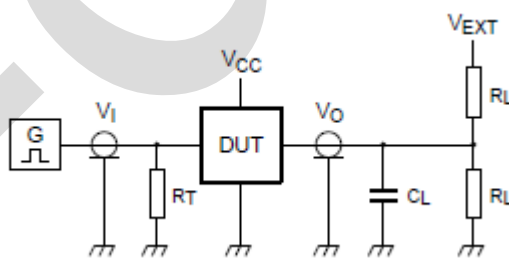


图 4 测量开关时间的测试电路

测试电路术语定义:

 R_L =负载电阻 C_L =负载电容, 包含探针、夹子上的电容 R_T =端接电阻须与信号发生器的输出阻抗 Z_o 相匹配 V_{EXT} =测量开关时间的外部电压



4.2、交流测试线路

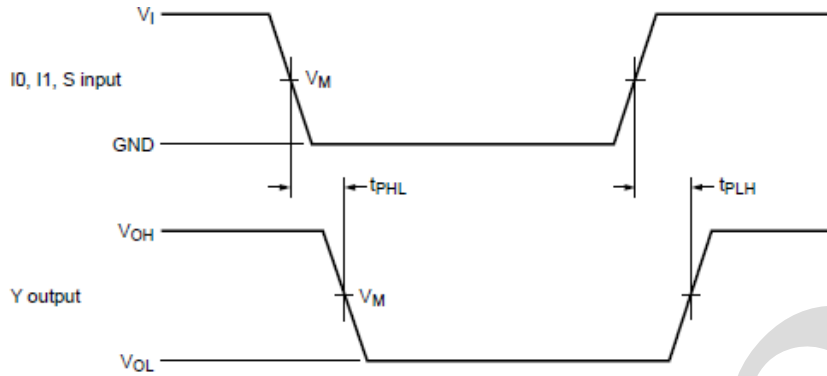


图 5 数据输入 (I0, I1) 和公共数据选择输入 (S) 到输出 Y 的传输延时

4.3、测试点

电源电压	输入	输出
V_{CC}	V_M	V_M
1.65V~1.95V	$0.5 \times V_{CC}$	$0.5 \times V_{CC}$
2.3V~2.7V	$0.5 \times V_{CC}$	$0.5 \times V_{CC}$
2.7V	1.5V	1.5V
3.0V~3.6V	1.5V	1.5V
4.5V~5.5V	$0.5 \times V_{CC}$	$0.5 \times V_{CC}$

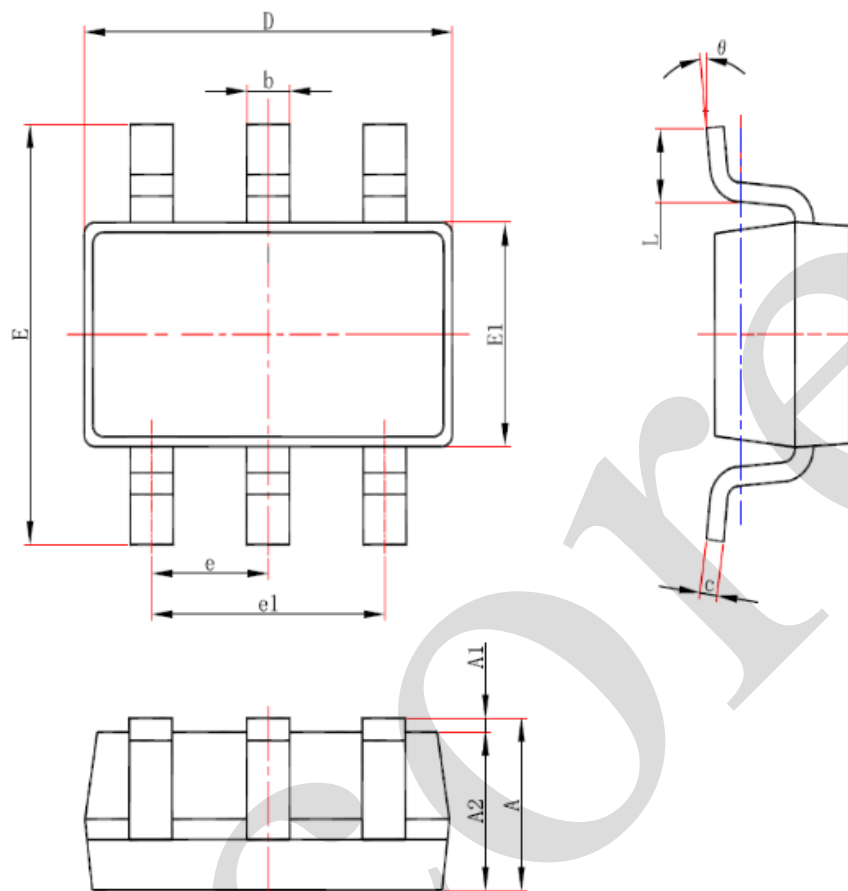
4.4、测试数据

电源电压	输入		负载		V_{EXT}
	V_I	$t_r = t_f$	C_L	R_L	t_{PLH}, t_{PHL}
1.65V~1.95V	V_{CC}	$\leq 3ns$	30pF	1k Ω	open
2.3V~2.7V	V_{CC}	$\leq 3ns$	30pF	500 Ω	open
2.7V	2.7V	$\leq 3ns$	50pF	500 Ω	open
3.0V~3.6V	2.7V	$\leq 3ns$	50pF	500 Ω	open
4.5V~5.5V	V_{CC}	$\leq 3ns$	50pF	500 Ω	open



5、封装尺寸与外形图

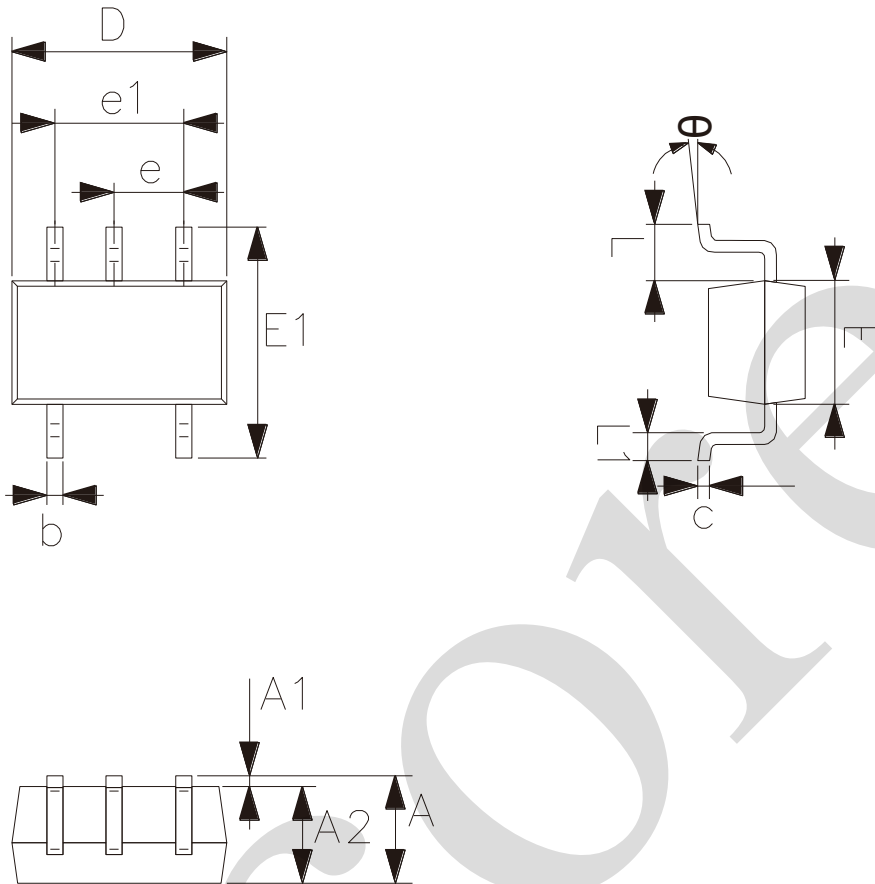
5.1、SOT23-6 外形图与封装尺寸



符号	尺寸 (mm)	
	最小	最大
A	-	1.25
A1	0.00	0.12
A2	1.00	1.20
b	0.30	0.50
c	0.10	0.20
D	2.82	3.02
E	2.60	3.00
E1	1.50	1.70
e	0.95	
e1	1.80	2.00
L	0.30	0.60
θ	0°	8°



5.2、SOT363 外形图与封装尺寸



符号	尺寸 (mm)	
	最小	最大
A	0.90	1.10
A1	0.00	0.10
A2	0.90	1.00
b	0.15	0.35
c	0.11	0.175
D	2.00	2.20
E1	2.15	2.45
E	1.15	1.35
e	0.65	
e1	1.20	1.40
L	0.26	0.46
L1	0.525	
θ	0°	8°



6、声明及注意事项

6.1、产品中有毒有害物质或元素的名称及含量

部件名称	有毒有害物质或元素									
	铅 (Pb)	汞 (Hg)	镉 (Cd)	六价铬 (Cr (VI))	多溴联苯 (PBBs)	多溴联苯醚 (PBD Es)	邻苯二甲酸丁酯 (DBP)	邻苯二甲酸丁苯酯 (BBP)	邻苯二甲酸二(2-乙基己基)酯 (DEHP)	邻苯二甲酸二异丁酯 (DIBP)
引线框	○	○	○	○	○	○	○	○	○	○
塑封树脂	○	○	○	○	○	○	○	○	○	○
芯片	○	○	○	○	○	○	○	○	○	○
内引线	○	○	○	○	○	○	○	○	○	○
装片胶	○	○	○	○	○	○	○	○	○	○
说明	○: 表示该有毒有害物质或元素的含量在 SJ/T11363-2006 标准的检出限以下。 ×: 表示该有毒有害物质或元素的含量超出 SJ/T11363-2006 标准的限量要求。									

6.2、注意

在使用本产品之前建议仔细阅读本资料；

本资料仅供参考，本公司不作任何明示或暗示的保证，包括但不限于适用性、特殊应用或不侵犯第三方权利等。

本产品不适用于生命救援、生命维持或安全等关键设备，也不适用于因产品故障或失效可能导致人身伤害、死亡或严重财产或环境损害的应用。客户若针对此类应用应自行承担风险，本公司不负任何赔偿责任。

客户负责对使用本公司的应用进行所有必要的测试，以避免在应用或客户的第三方客户的应用中出现故障。本公司不承担这方面的任何责任。

本公司保留随时对本资料所发布信息进行更改或改进的权利，本资料中的信息如有变化，恕不另行通知，建议采购前咨询我司销售人员。

请从本公司的正规渠道获取资料，如果由本公司以外的来源提供，则本公司不对其内容负责。